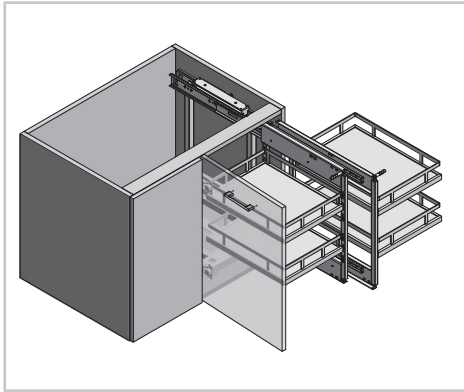




CORNER MOVIXPRO 450

CORNER MOVIXPRO 450

КОРЗИНА MOVIXPRO 450

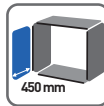


KO-WMC450-01	chrom, mata antracyt chrome, mat anthracite хром, коврик антрацит
KO-WMC450-01B	chrom, mata biala chrome, mat white хром, коврик белый
KO-WMC450-60	antracyt anthracite антрацит

ZASTOSOWANIE / APPLICATION / ПРИМЕНЕНИЕ

Zabudowa kuchenna
Kitchen furniture
Кухонная мебель

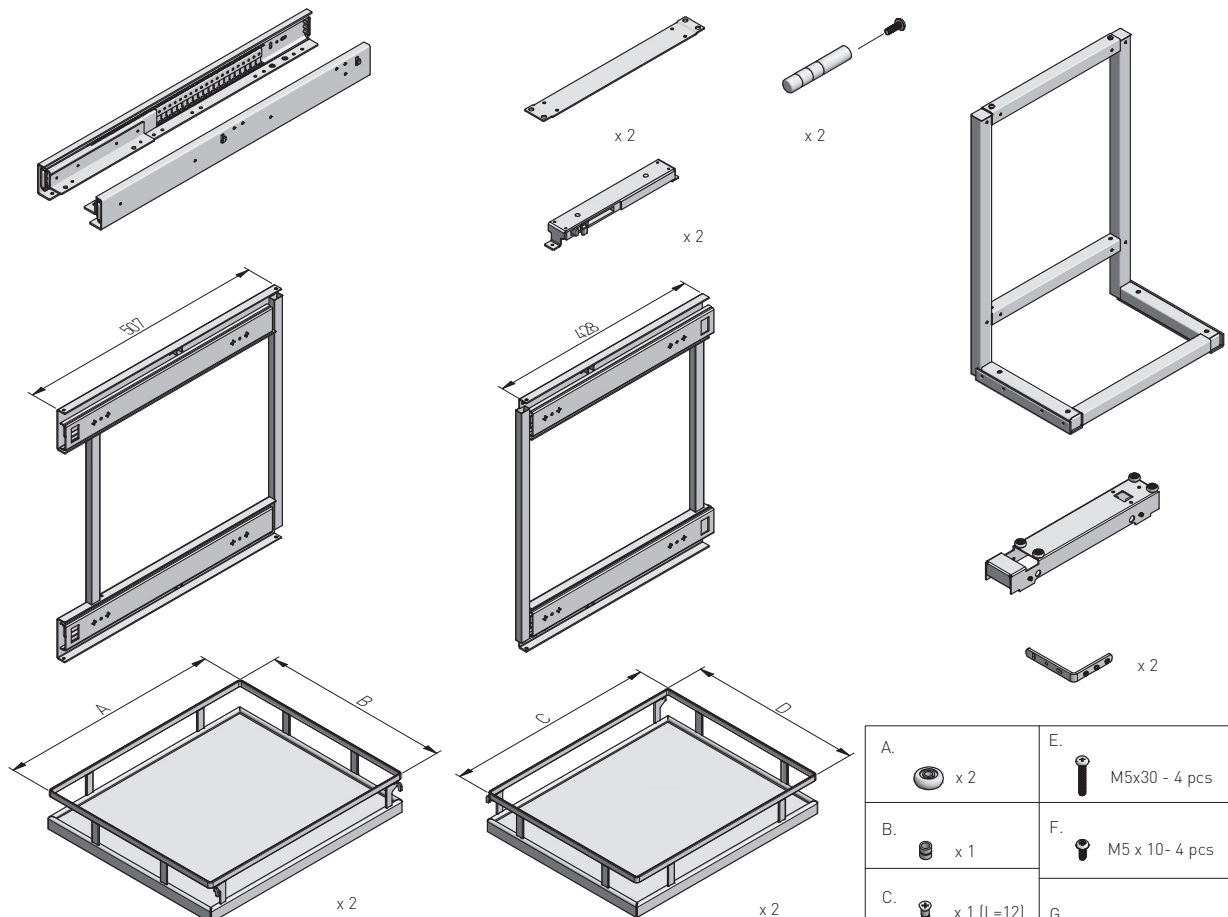
PARAMETRY / CHARACTERISTICS / ХАРАКТЕРИСТИКИ



PAKOWANIE / PACKING / УПАКОВКА

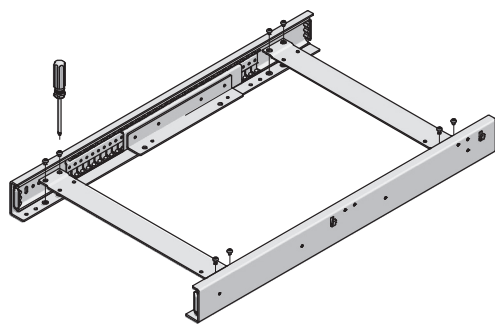


SKŁAD ZESTAWU / SET INCLUDES / КОМПЛЕКТАЦИЯ



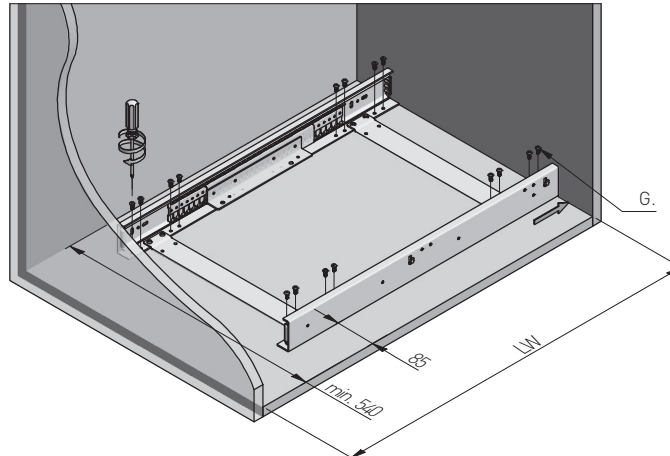
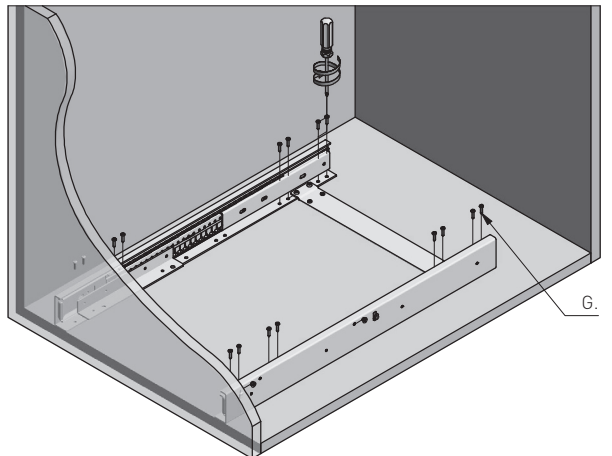
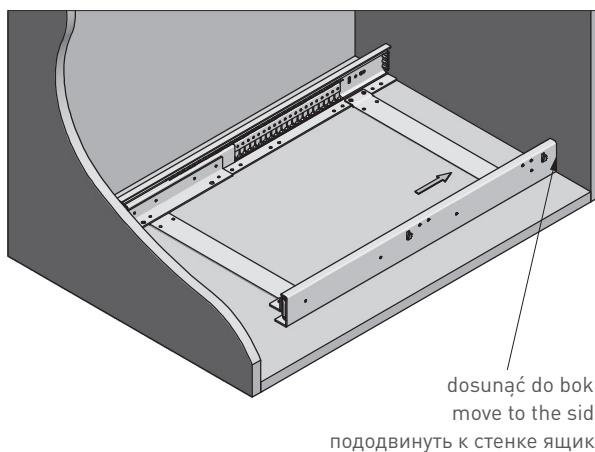
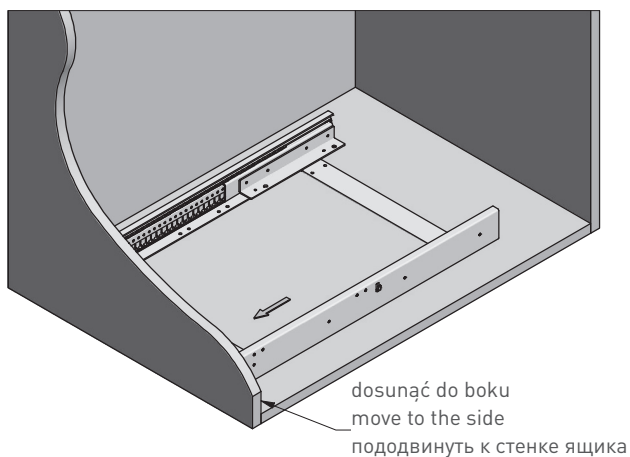
Corner	A (mm)	B (mm)	C (mm)	D (mm)
450	445	328	420	297

A.	x 2	E.	M5x30 - 4 pcs
B.	x 1	F.	M5 x 10- 4 pcs
C.	x 1 (L=12)	G.	4 x 14 - 25 pcs
D.	x 1 (L=22)		



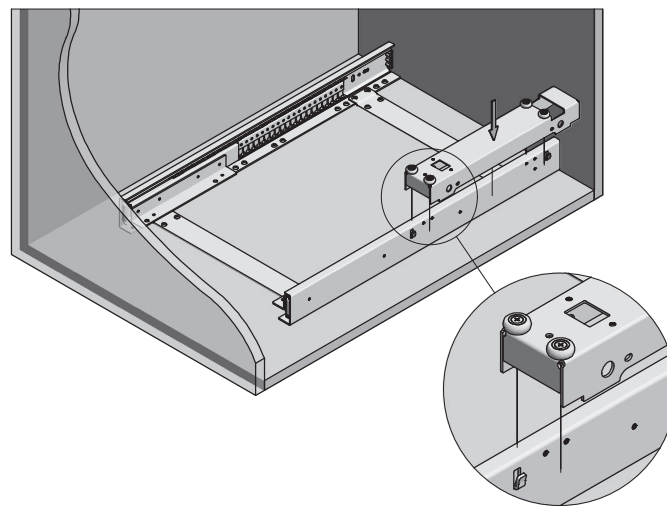
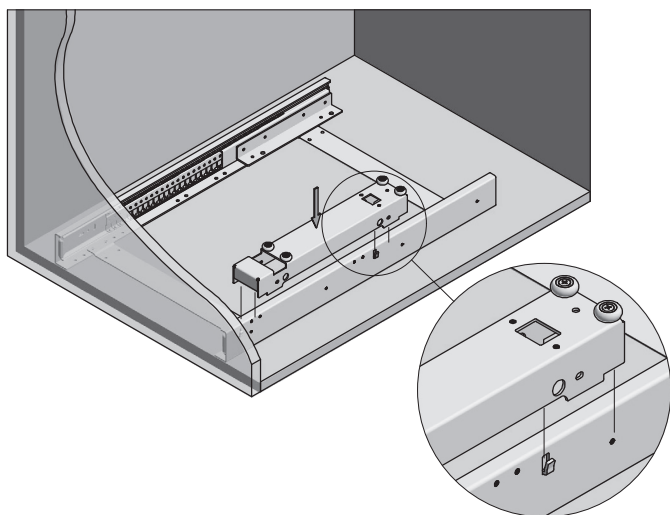
MONTAŻ WERSJI LEWEJ / LEFT VERSION ASSEMBLY /
МОНТАЖ ПРАВОЙ ВЕРСИИ

MONTAŻ WERSJI PRAWEJ / RIGHT VERSION ASSEMBLY /
МОНТАЖ ПРАВОЙ ВЕРСИИ



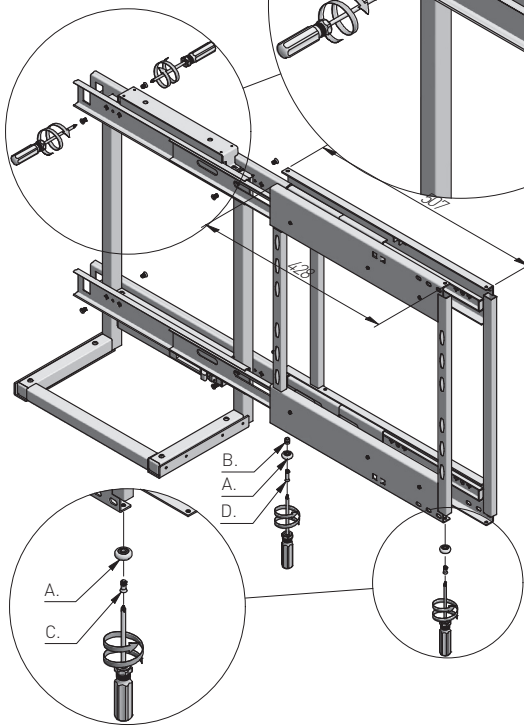
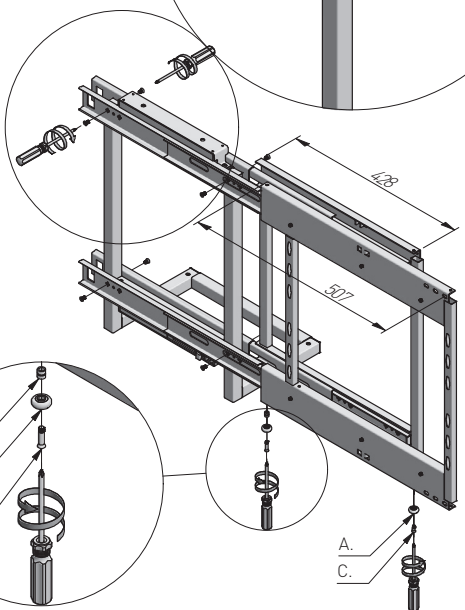
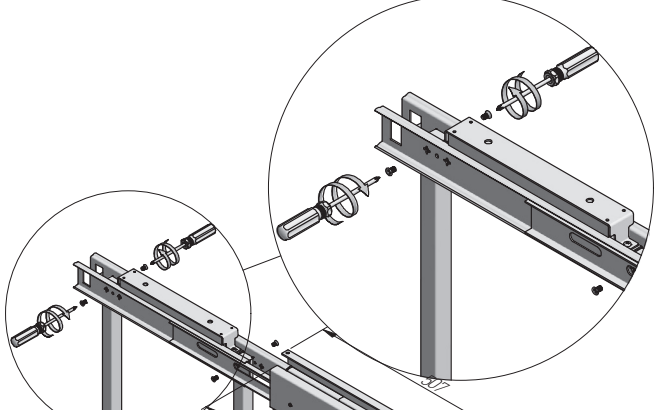
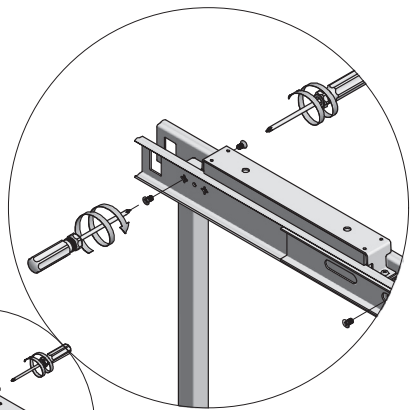
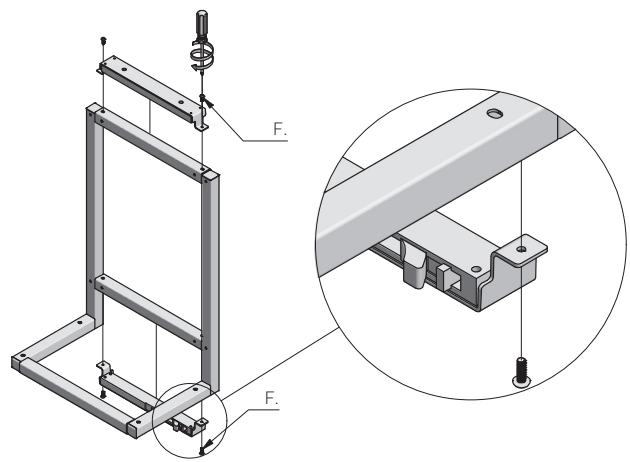
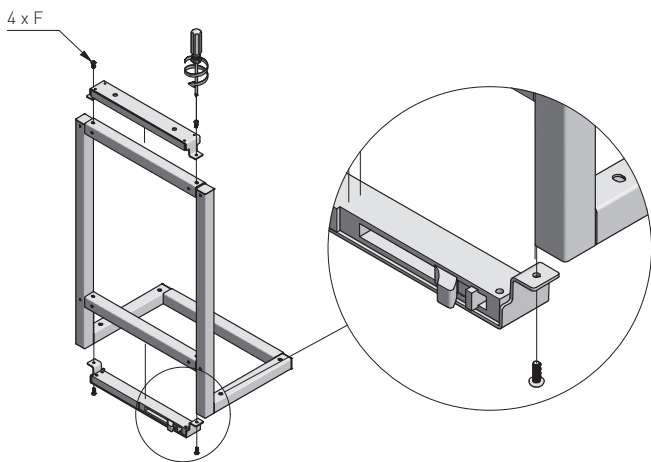
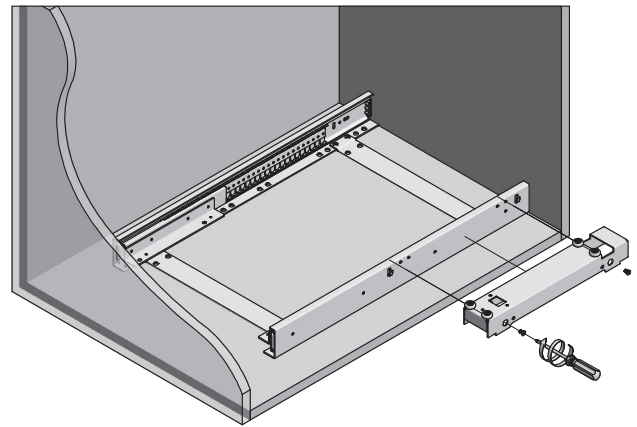
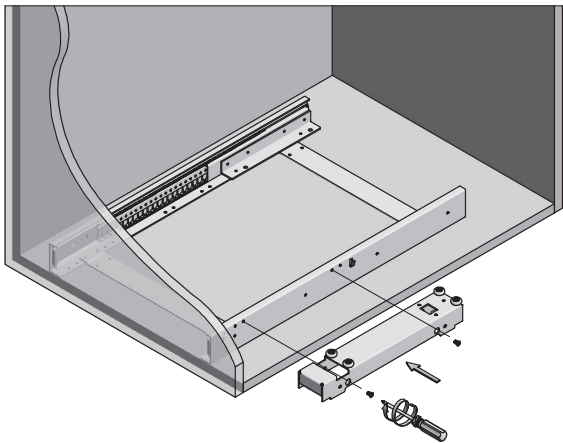
*LW - szerokość wewnętrzna szafki
internal width of the cabinet
внутренняя ширина шкафа

KO-WMC	450
LW [mm]	764



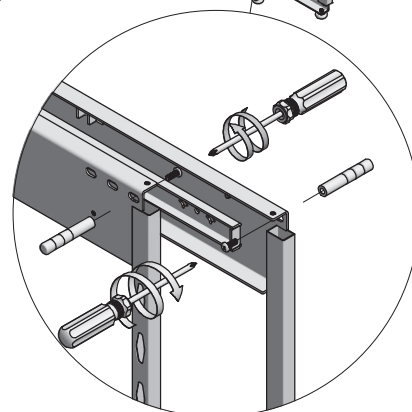
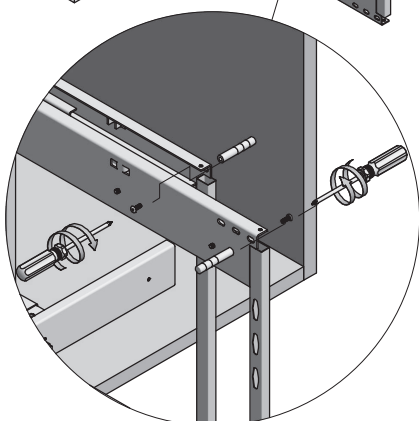
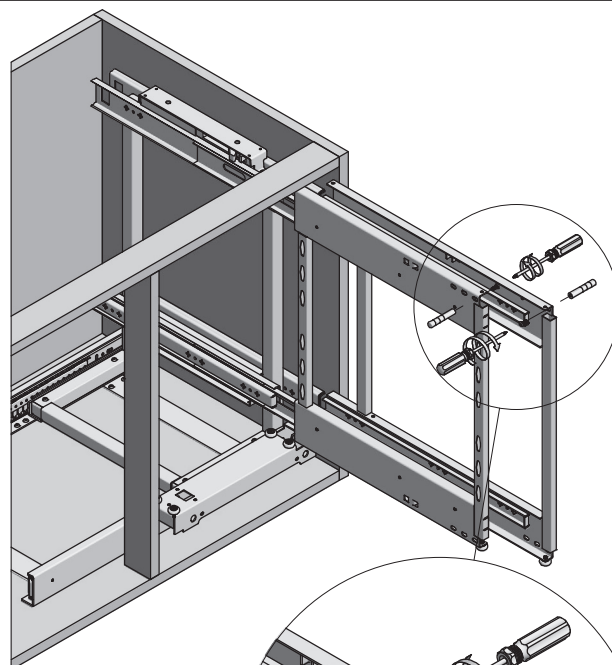
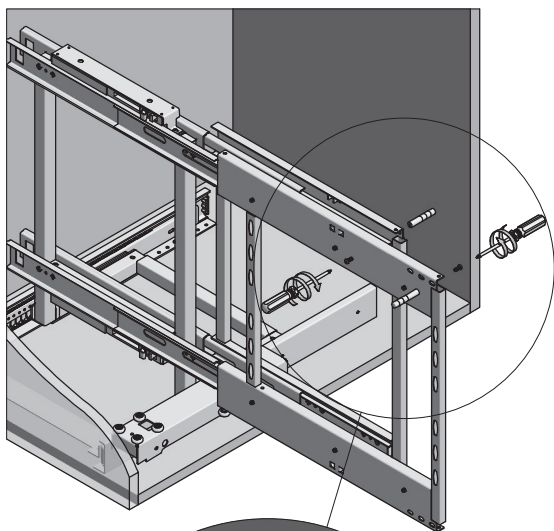
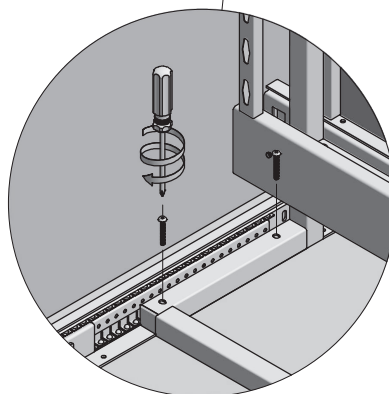
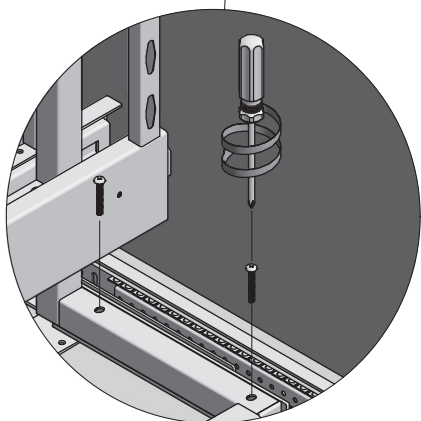
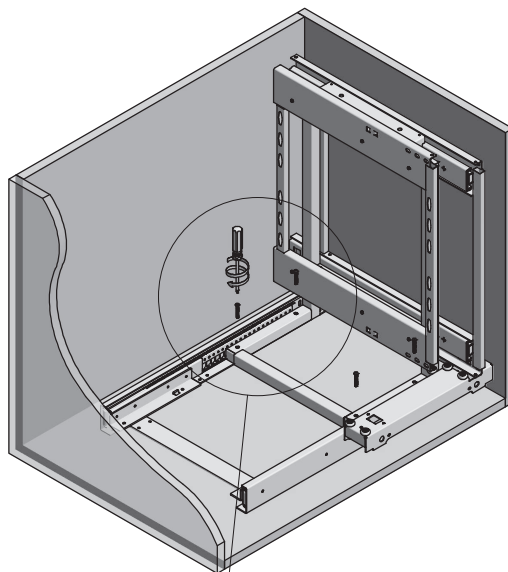
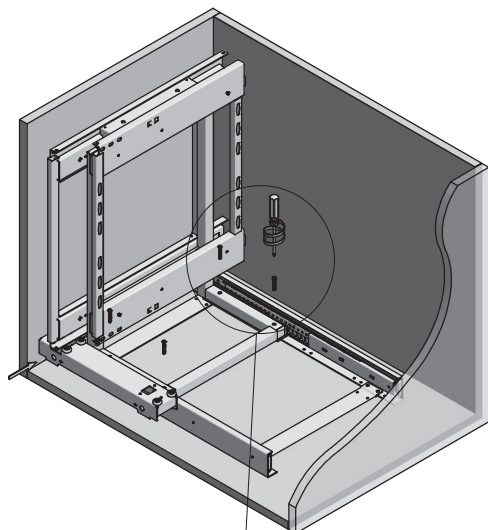
MONTAŻ WERSJI LEWEJ / LEFT VERSION ASSEMBLY /
МОНТАЖ ПРАВОЙ ВЕРСИИ

MONTAŻ WERSJI PRAWEJ / RIGHT VERSION ASSEMBLY /
МОНТАЖ ПРАВОЙ ВЕРСИИ

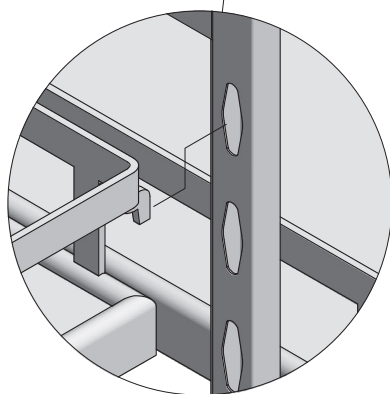
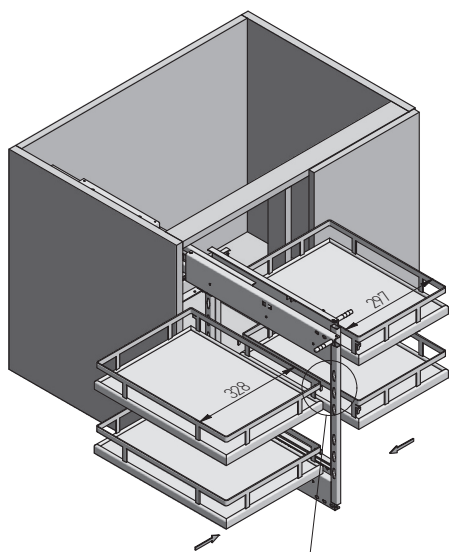


MONTAŽ WERSJI LEWEJ / LEFT VERSION ASSEMBLY /
 МОНТАЖ ПРАВОЙ ВЕРСИИ

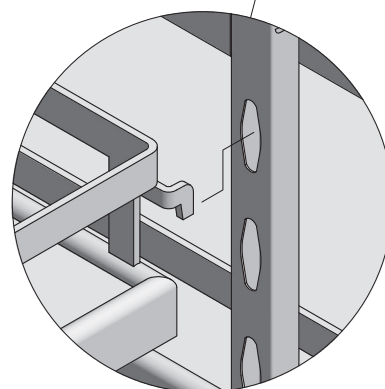
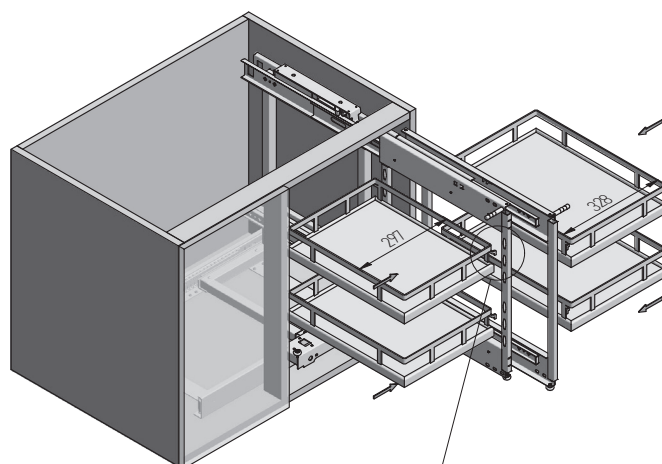
MONTAŽ WERSJI PRAWEJ / RIGHT VERSION ASSEMBLY /
 МОНТАЖ ПРАВОЙ ВЕРСИИ



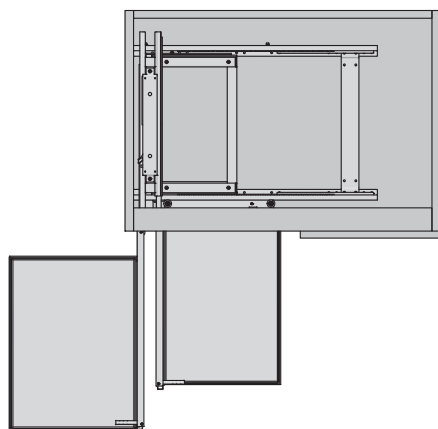
MONTAŻ WERSJI LEWEJ / LEFT VERSION ASSEMBLY /
МОНТАЖ ПРАВОЙ ВЕРСИИ



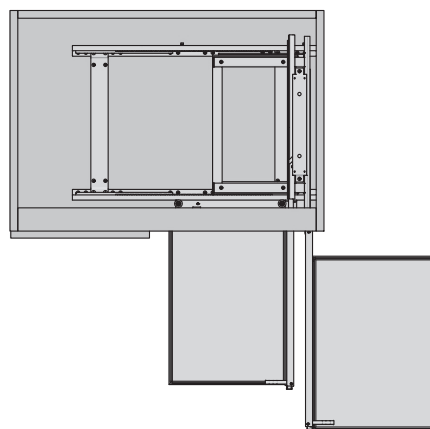
MONTAŻ WERSJI PRAWEJ / RIGHT VERSION ASSEMBLY /
МОНТАЖ ПРАВОЙ ВЕРСИИ



lewa / left / левый

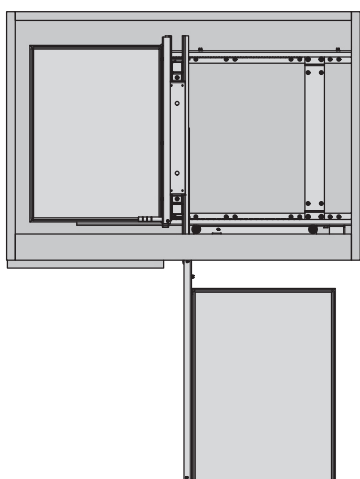


prawa / right / право

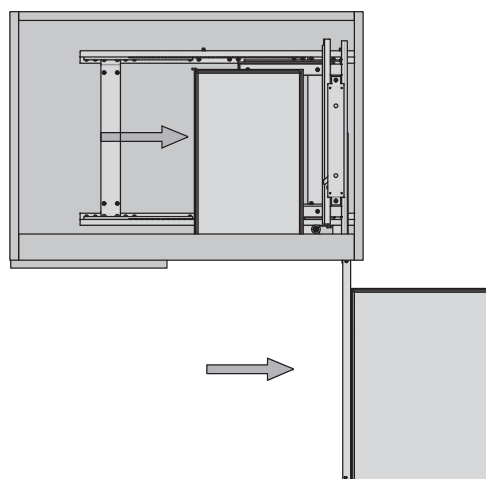


SPOSÓB WYSUWANIA / THE WAY OF SLIDING / СПОСОБ ОТКРЫТИЯ

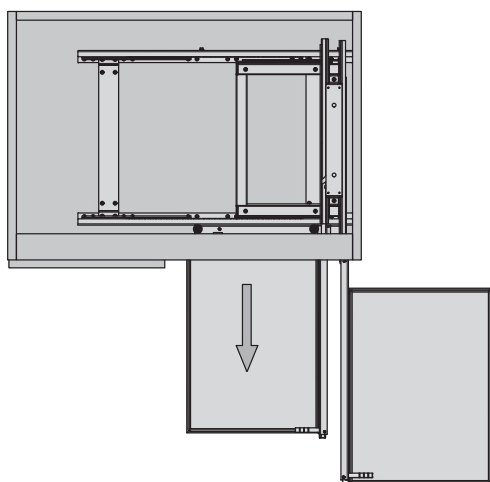
1.



2.



3.



OBŚIĄŻENIE PÓŁEK / SHELVES LOAD / НАГРУЗКА НА ПОЛКУ

